

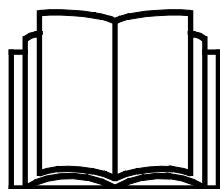
AVANT®

Redskabsmanual



Ensilagegaffel

Varenummer	A428628
	A36299
	A36313
	A36319



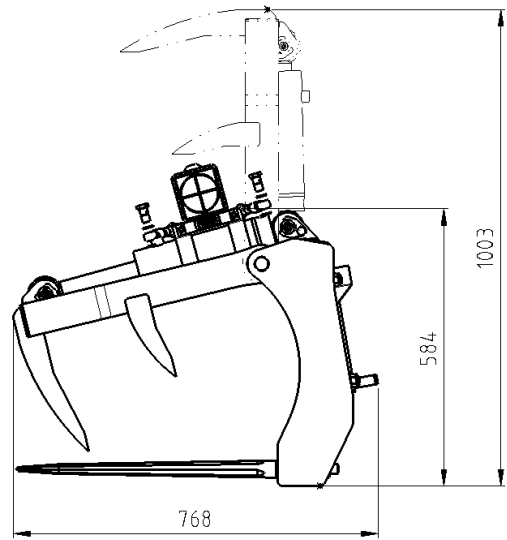
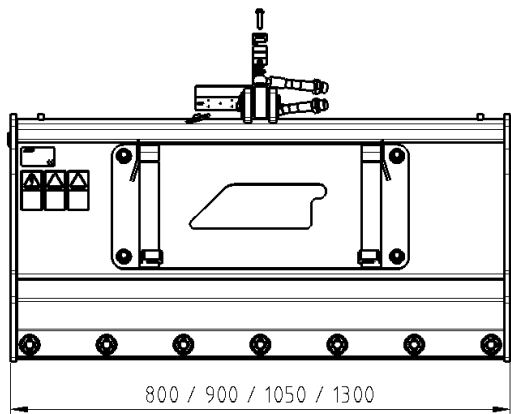
Læs denne manual omhyggeligt inden redskabet tages i brug og følg alle instruktioner.

Gem denne manual til senere brug.

Producent:

AVANT[®]
AVANT TECNO OY
e-mail: sales@avanttecno.com

Ylötie I
33470 YLÖJÄRVI
FINLAND
Tel. +358 3 347 8800
Fax +358 3 348 5511



INDHOLDSFORTEGNELSE

1. FORORD	4
Advarselssymboler brugt i denne manual.....	5
2. DESIGNET TIL AT BLIVE BRUGT	6
3. SIKKERHEDSINSTRUKTIONER	7
3.1 Sikker afbrydelsesprocedure.....	9
3.2 Personlige værnemidler	9
4. TEKNISKE SPECIFIKATIONER	10
4.1 Tekniske specifikationer	10
4.2 Sikkerhedsmærkater og redskabets hovedkomponenter	11
5. TILKOBLING AF REDSKAB	13
5.1 Tilslutning og frakobling af hydraulikslangerne	14
5.2 Transportposition	15
5.3 Opbevaring af redskabet	16
6. BRUGSANVISNING	17
6.1 Kontrollér inden brug.....	18
6.2 Operatørens kvalifikationer.....	18
6.3 Brug af overfaldet.....	19
6.4 Håndtering af materiale	20
6.5 Ekstra tiltadapter	20
6.6 Foderbordskraber (ekstraudstyr)	21
6.7 Ensilageplanerskjold (ekstraudstyr)	22
6.8 Drift i ujævnt terræn	23
6.8.1 Arbejde med tiltadapter (ekstraudstyr)	23
7. VEDLIGEHOLDELSE OG SERVICE	24
7.1 Inspektion af hydrauliske komponenter	24
7.2 Inspektion af metalkonstruktioner.....	25
7.3 Rengøring af redskabet	25
7.4 Smøring.....	25
8. GARANTIBETINGELSER	26

I. Forord

AVANT Tecno Oy vil gerne takke dig for købet af dette redskab til din AVANT minilæsser. Det er designet og fremstillet på baggrund af mange års erfaring og produktudvikling. Ved at gøre dig bekendt med denne vejledning og følge instruktionerne, højner du egen sikkerhed og sikrer pålidelig drift og lang levetid for udstyret. Læs instruktionerne grundigt inden brug af redskabet eller udførelse af service.

Formålet med denne manual er at hjælpe dig til at:

- bruge redskabet på en sikker og effektiv måde
- observere og forebygge farlige situationer
- holde udstyret intakt og sikre det en lang levetid

Med disse instruktioner kan selv en uerfaren bruger anvende redskabet og minilæsseren sikkerhedsmæssigt forsvarligt. Manualen indeholder også vigtige instruktioner til den erfarne AVANT bruger. Sørg for at alle personer, der anvender minilæsseren, har fået den nødvendige instruktion og har sat sig ind i minilæsserens og redskabernes manualer, inden udstyret tages i brug. Brug af udstyret til andre formål, eller på andre måder, end beskrevet i denne manual er forbudt. Opbevar denne manual i hele udstyrets levetid. Sørg for at den nye ejer får udleveret manualen, hvis du sælger eller overdrager udstyret. Hvis manualen bliver væk eller ødelagt, kan du henvende dig til forhandleren eller producenten for at få en ny.

Ud over sikkerhedsinstruktionerne i denne manual, bør du overholde alle erhvervs-mæssige sikkerhedsbestemmelser, gældende lovgivning og øvrige restriktioner i forbindelse med brug af udstyret. Især skal restriktioner omkring brug af udstyret på offentlig vej undersøges og overholdes. Kontakt din AVANT forhandler for yderligere oplysninger om lokale krav, før du bruger læsseren på offentlig vej.

Kontakt din AVANT forhandler for service, reservedele eller spørgsmål til driften af din maskine.

Denne manual er en oversættelse af den originale engelske manual. Som følge af kontinuerlig produktudvikling, kan nogle af detaljerne i denne vejledning afvige fra dit udstyr. Billederne i denne vejledning kan vise ekstraudstyr eller funktioner, der i øjeblikket ikke er tilgængelige. AVANT Tecno Oy forbeholder sig retten til at ændre i manualens indhold uden forudgående varsel. Copyright © 2019 AVANT Tecno Oy. Alle rettigheder forbeholdes.

Advarselssymboler brugt i denne manual

Følgende advarselssymboler bruges i hele denne manual. De angiver faktorer, der skal tages i betragtning for at mindske risikoen for person- eller materielskade:



ADVARSEL: SIKKERHEDS-ADVARSELSSYMBOL

Dette symbol betyder: **"Advarsel, vær opmærksom! Det gælder din sikkerhed!"**

Læs omhyggeligt den besked, der følger, den advarer om en umiddelbar fare, som kan forvolde alvorlig personskade.

Advarselssymbolet i sig selv, og den tilhørende tekst, angiver vigtige sikkerhedsmeddelelser i hele denne manual. Det henleder opmærksomheden på instruktioner, der involverer din personlige sikkerhed eller sikkerhed for andre. Vær opmærksom, når du ser dette symbol, det gælder din sikkerhed. Læs omhyggeligt meddelelsen, der følger, og informér andre operatører.

FARE: Dette symbol angiver farlige situationer, der kan føre til alvorlige skader eller dødsfald.

ADVARSEL: Dette symbol angiver potentielle, farlige situationer, der kan føre til alvorlige skader eller dødsfald.

FORSIGTIG: Dette symbol anvendes, når mindre skade kan opstå, hvis anvisningerne ikke følges ordentligt.

BEMÆRK

Dette symbol henviser til oplysninger om korrekt drift og vedligehold af udstyret .

Manglende overholdelse af instruktioner, der ledsager symbolet, kan føre til materielsvigt eller anden skade.

2. Designet til at blive brugt

AVANT ensilagegaffel er et redskab, der er designet og fremstillet til brug med AVANT minilæssere vist i tabel 1. Ensilagegaffler er beregnet til at flytte eller distribuere ensilage og andet løst materiale, hvor redskabets stærke overfald sikrer godt greb om materialet. Ensilagegafflerne er også velegnede til transport af baller, afhængigt af læsserens løftekapacitet. Med det fleksible og kraftfulde udstyr, fordeles ensilagen nemt og hurtigt.

Der findes en foderbordskraber med gummikant (ekstraudstyr), som gør det nemt at rydde foderbordet inden fordeling af frisk ensilage. Foderbordskraberen passer på alle overfaldsgrebe. Foderbordskraberen kan monteres, uden at forlade førersædet.

Overfaldsgrebens nedre tænder er lavet af hærdet stål, og de kan udskiftes. I standardkonfigurationen er overfaldsgrebene designet til at undgå kontakt med læsserens frontdæk. I situationer, hvor der er behov for øget tippevinkel, kan den ekstra tiltadapter A36337 bruges, dette gælder dog ikke for den mindste overfaldsgreb-model. Ved brug af tiltadapter, er det førerens ansvar at undgå kontakt med læsserens frontdæk.

Ensilagegafflen kan også udstyres med et ensilageplanerskjold. Planerskjoldet A37111 er monteret på ensilagegafflen, og det er beregnet til håndtering af ensilage, som kvæget efterlader på foderbordet.

Ensilagegafflerne og dets ekstraudstyr er ikke designet til anden brug end den anførte og må ikke bruges til andre formål end det tilsigtede.

Redskabet er designet til at være så vedligeholdelsesfrit som muligt. Almindeligt vedligehold kan udføres af føreren. Krævende reparationer og vedligeholdelsesopgaver skal udføres af fagfolk. Alt vedligehold skal udføres iført korrekt sikkerhedsudstyr. Brug kun originale reservedele. Reservedelskatalog kan fås hvis det ønskes, spørg din forhandler.

Gør dig bekendt med manualens instruktioner om service og vedligehold. Kontakt din AVANT forhandler hvis du har yderligere spørgsmål, mangler reservedele eller skal have udført service.

Tabel 1 - Ensilagegaffel - Egnede AVANT minilæssere

Avant		220 serie 2	313S	419	520	525LPG	630	745	
		225	320S	420	R20	R28	R35	750	e5
		225LPG		423		528	635	755i	e6
				523		530	640	760i	
A428328	800 mm	•	•	(•)	(•)	-	-	-	-
A36299	900 mm	•	•	•	•	-	-	-	-
A36313	1050 mm	-	•	•	•	•	•	-	•
A36319	1300 mm	-	-	(•)	(•)	•	•	(•)	•

Kompatibilitetsanbefalingerne er baseret på minilæsserens bredde, løftekapacitet og tilstrækkelig brydekraft. Normalt skal redskab og minilæsser være nogenlunde lige brede. Ved brug af et for bredt redskab falder den faktiske brydekraft (skovlens vippeevne) og dermed forringes den totale ydelse.

Det anbefales, kun at bruge redskabet sammen med læssere mærket med • i tabel 1. Når redskabet benyttes med modeller, der er markeret med (•), kan den fulde ydeevne ikke opnås. Der kan være behov for yderligere kontravægt. For oplysninger om kompatibilitet med en model, der ikke er vist i tabellen, kontakt din AVANT forhandler.

BEMÆRK

Selvom ensilagegafflerne er beregnet til brug med minilæssermodellerne i serien 700, så anbefales det at bruge XL-ensilagegaffler med disse minilæssere. Brug af standard ensilagegaffler med minilæssere i serien 700 kan ødelægge gafflerne.

3. Sikkerhedsinstruktioner

Tænk på at sikkerhed er et resultat af flere faktorer. En AVANT minilæsser med redskab er en stærk kombination med mange kræfter, og forkert eller skødesløs brug kan medføre alvorlig person- eller materielskade. Alle brugere bør derfor gøre sig bekendt med manualerne til både minilæsseren og redskaberne, inden udstyret tages i brug. Brug aldrig udstyret, hvis du ikke er bekendt med dets anvendelse og de dermed forbundne farer.



FARE

Misbrug, uforsigtig brug eller brug af et redskab, der er i dårlig stand, kan forårsage alvorlige skader. Sørg for at du er bekendt med minilæsserens styring og tilkobling af redskaber - afprøv gerne funktionerne på et sikkert sted inden arbejdet påbegyndes. Gennemgå især korrekt og sikker standsning af udstyret. Læs alle sikkerhedsprocedurer inden brug.

Læs alle sikkerhedsinstruktioner grundigt før brug af redskabet



ADVARSEL

- Når redskabet monteres på læsseren, **sørg for, at låsestifterne på læsserens lynkoblingsplade er i nederste position, og at de har fastlåst redskabet til læsseren.** Flyt eller løft aldrig et redskab, der ikke er låst fast.
- Ensilagegaffel må kun anvendes af en operatør ad gangen. Hold uvedkommende væk fra arbejdsområdet, når udstyret er i brug.
- Under transport skal redskabet placeres i lavest mulige position for at holde tyngdepunktet lavt, og den teleskopiske bom skal være trukket helt tilbage.
- Pas på de skarpe tænder og overfaldet, som kan sænke sig, selvom læsseren ikke kører. For at undgå uventede bevægelser, skal overfaldsgreben altid lukkes sammen og sænkes til jorden, inden førersædet forlades. Følg sikker stopprocedure.
- **Sudden movements can cause the loader to tip over - Operate the controls of the loader in a slow and calm manner.** Be careful when lifting load to high level or lifting load from high. Avoid sudden changes in speed or direction to maintain balance of the loader especially when handling heavy loads. Drive slowly and carefully especially on inclined terrain or slippery surfaces.
- Meget tunge læs kan ændre læsserens tyngdepunkt og føre til, at læsseren vælter. Under transport skal redskabet placeres i lavest mulige position for at holde tyngdepunktet lavt og sikre stabilitet. Teleskopbommen skal være trukket helt tilbage.
- Læsserens stabilitet kan ændre sig, når førersædet forlades, hvilket kan føre til at læsseren vælter. Husk altid, at bommen kan sænkes utilsigtet på grund af manglende stabilitet, mekanisk defekt eller hvis en anden person betjener læsserens kontrolhåndtag, hvilket kan medføre knusningsfare. Læsseren er ikke beregnet til at holde en belastning hævet i længere perioder ad gangen. Sænk redskabet ned på jorden, før du forlader førersædet og lad aldrig nogen personer stå under bommen eller redskabet.
- Minilæsserens knækledd skal holdes i en lige position ved håndtering af tung last. Læsseren kan vælte, hvis knækleddet ikke er rettet ud ved tung last.
- Se angivelse af maksimum belastning i operatørens betjeningsvejledning for minilæsseren. Vær særligt opmærksom hvis læsserens lastsensorindikator aktiveres.
- Undersøg om underlaget kan bære totalvægten af læs, redskab og last. Sørg for at dæktrykket er korrekt.



ADVARSEL

- Vær opmærksom på omgivelserne og eventuelle personer og maskiner, der opholder sig i nærheden. Vær opmærksom på områdets konturer og højdeforskelle og andre farer, som løse sten og glatte overflader eller grene og træer, der kan ramme føreren.
- Sørg for at der er tilstrækkelig frihøjde. Læsseren kan vælte, hvis den rammer en ledning eller anden forhindring. Hold sikker afstand til elektriske kabler, lamper og andre elektriske installationer, der er fare for elektrisk stød, hvis læsseren rammer strømførende dele.
- Sørg for tilstrækkelig ventilation ved indendørs arbejde. Brug ikke en læssekran med forbrændingsmotor i lukkede rum, uanset motor og brændstoftype. Risiko for farlige koncentrationer af udstødningsskaber.
- Brug aldrig redskabet til at løfte eller transportere personer - eller som midlertidig arbejdsplatform.
- Benyt kun redskaber, der er i god stand. Kontrollér redskabet grundigt med jævne mellemrum. Der må ikke foretages ændringer på redskabet, som kan påvirke sikkerheden. Det er forbudt at bore huller i redskabet, påsvejsede beslag eller på anden måde ændre redskabet.
- Sluk minilæsseren og sørg for at redskabet er i en sikker hvileposition, som beskrevet i Sikker standsning af redskabet-afsnittet, før rengøring, vedligeholdelse eller justering.
- Benyt kun redskabet til det tilsigtede formål. Anden brug kan medføre unødvendige sikkerhedsrisici og redskabet kan blive beskadiget.
- Sørg for at minilæsseren har det nødvendige sikkerhedsudstyr og at det virker. Sikkerhedssele skal anvendes. Hvis der er særlige farer forbundet med drift i området, skal passende sikkerhedsudstyr benyttes.
- Læs også sikkerhedsinstruktionerne i minilæsserens brugermanual.



FARE

Fare for alvorlig skade eller død - Sænkning af bommen kan knuse personer under redskabet eller læssekranens bom. Stands straks driften, hvis nogen er i fare for at komme ind under redskabet eller ind mellem læssekranen og redskabet. Bommen eller redskabet kan bevæge sig utilsigtet, selv om minilæsserens motor er slukket. Hold sikker afstand til redskabets arbejdsområde og alle bevægelige komponenter.



ADVARSEL

Knusningsfare - Lad aldrig nogen gå under en hævet redskab eller minilæsserens bom. Bemærk at minilæsserens bom kan sænkes eller tiltes, selv om motoren er slukket (knusningsfare). Minilæsseren er ikke bygget til at holde en belastning hævet i længere perioder ad gangen. Sænk altid redskabet til en sikker position, inden du forlader førersædet.



3.1 Sikker afbrydelsesprocedure

Sikker standsning, før du nærmer dig redskabet:



ADVARSEL

Følg altid sikkerhedsproceduren for standsning af redskabet, inden du forlader førersædet. Sikkerhedsproceduren for standsning forhindrer at redskabet bevæger sig utilsigtet. Vær opmærksom på, at minilæsserens bom kan sænke sig, selv om motoren er slukket. Sikkerhedsprocedure for standsning:

- Sænk bommen og redskabet ned til jorden.
- Sluk minilæsserens motor og aktivér parkeringsbremsen.
- Trykudlign det hydrauliske system; flyt alle hydrauliske betjeningshåndtag til deres yderposition et par gange.
- Fjern nøglen fra tændingen, for at undgå uønsket start af motoren.
- Sørg for, at overfaldet er helt sænket, inden du forlader redskabet.

3.2 Personlige værnemidler

Husk at benytte egnet beskyttelsesudstyr:



- Lydniveauet ved førersædet kan overstige 85 dB(A) afhængig af læssemødel og arbejdsopgave. Gentagen udsættelse for kraftig støj kan forårsage nedsat hørelse. Benyt hørevern under arbejdet med minilæsseren.



- Benyt beskyttelseshandsker.



- Benyt sikkerhedsstøvler under arbejdet med minilæsseren.



- Benyt sikkerhedsbriller ved håndtering af hydrauliske komponenter.

4. Tekniske specifikationer

4.1 Tekniske specifikationer

Tabel 2 - Overfaldsgrebe - Specifikationer

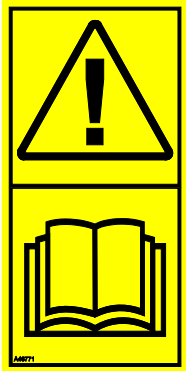
Varenummer	A428328	A36299	A36313	A36319
Arbejdsbredde:	800 mm	900 mm	1050 mm	1300 mm
Vægt:	98 kg	126 kg	138 kg	160 kg
Andre mål:	Se Oversigt			
Antal tænder, overfald/ramme:	5/6	5/6	6/7	7/9
Maks. hydraulisk flow:	50 l/min., 22,5 MPa (225 bar)	30 l/min., 20 MPa (200 bar)		
Kompatible AVANT-minilæssermodeller:	Se tabel 1, Designet til at blive brugt			
Tilgængeligt ekstraudstyr				
Ekstra tiltadapter:	-	A36337 Øger tiltvinklen med 17°		
SD foderbordskraber:	A2936 Bredde 1200 mm Ekstra bredde med sideforlængelse: 550 mm Vægt 50 kg			
XL foderbordskraber:	A35512 Bredde 1650 mm Ekstra bredde med sideforlængelse: 550 mm Vægt 75 kg			
Ensilageplanerskjold	A37111 Bladlængde 1800 mm Arbejdsbredde 1160 mm Vægt 92 kg			

4.2 Sikkerhedsmærkater og redskabets hovedkomponenter

Nedenfor ses redskabets skilte og mærkater. De skal altid findes på redskabet og være synlige og læsbare. Erstat enhver utydelig eller manglende mærkat. Nye mærkater fås hos din AVANT forhandler eller hos producenten.



Sørg for, at alle advarselmærkater er læsbare. Advarselmærkaterne indeholder vigtige sikkerhedsinformationer, og de hjælper med at huske de risici, der er forbundet med brugen af udstyret. Erstat ødelagte eller manglende mærkater med nye.




A46771



A46772



A46803

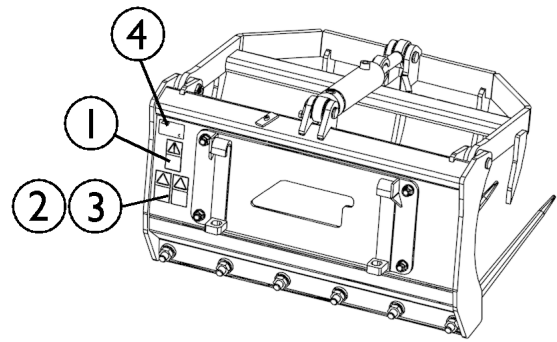
 Avant Tecno Oy Ylötie 1 FIN-33470 YLÖJÄRVI		
TYPE	No.	
kg	Max load	kg
2015	Made in EU www.avanttecno.com	

Redskabets identifikationsplade/typeskilt

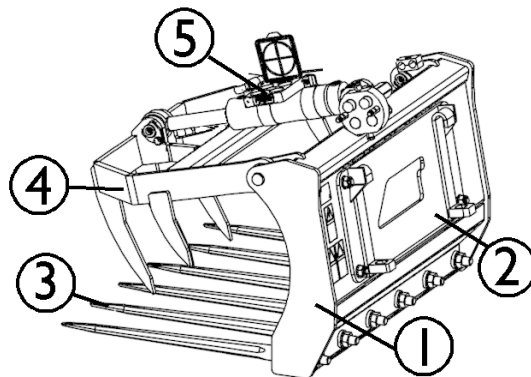
For at påføre en ny mærkat: Rens overfladen grundigt for at fjerne fedt m.m. Lad overfladen tørre helt. Træk beskyttelsesfilmen af mærkatens bagside og tryk godt fast for at påføre. Sørg for ikke at røre ved klæbefluden.

Tabel 3 - Advarselmærkater og deres placering

	Mærkat	Advarsel
1	A46771	Fare for forkert brug - Læs instruktionerne før brug.
2	A46772	Knusningsfare - Gå aldrig under en hævet bom eller redskab; hold afstand til hævet udstyr.
3	A46803	Klemningsfare - Hold afstand til bevægelige dele, forlad ikke det kørende maskineri. Betjen kun redskabet fra førersædet.
4	A423101	Redskabets identifikationsplade/typeskilt


Tabel 4 - Ensilagegaffel - Vigtigste komponenter

1	Ramme
2	Hurtigskiftplade: Standard: A417911 Ekstra tiltvinkel: A36337
3	Udskiftelige tænder
4	Overfald
5	Holder til FASTER lynkobling



5. Tilkobling af redskab

Det er hurtigt og nemt at montere redskabet på minilæsseren, men det skal gøres omhyggeligt. Redskabet monteres ved at sammenkoble minilæsserens hurtigskiftplade med modstykket på redskabet.

Hvis redskabet ikke er låst fast til minilæsseren, kan det løsne sig og skabe en farlig situation. Der må ikke køres med minilæsseren og bommen må ikke løftes, hvis redskabet ikke er låst fast. For at forhindre farlige situationer, skal tilkoblingsproceduren nedenfor altid følges. Se også sikkerhedsinstruktionerne i denne manual. Sådan monteres redskabet på minilæsseren:

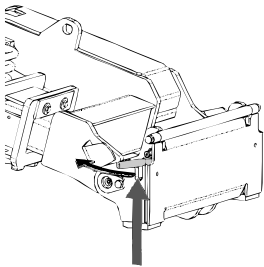


ADVARSEL

Knusningsrisiko - Sørg for at et ulåst redskab ikke bevæger sig eller vælter. Ophold dig aldrig i området mellem minilæsseren og redskabet. Foretag altid montage af redskabet på et plant underlag.

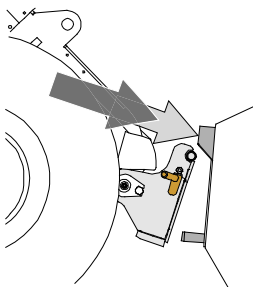
Flyt eller løft aldrig et redskab, der ikke er låst fast.

AVANT hurtigskiftsystem:



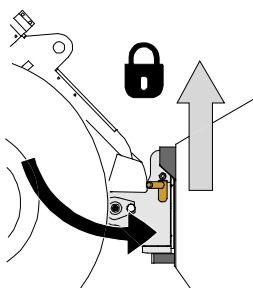
Trin 1:

- Løft hurtigskiftpladens låsestifter op og drej dem bagud i rillen, så de er låst i øverste position.
- Hvis minilæsseren er udstyret med hydraulisk hurtigskift, se da yderligere instruktioner for brug af låsesystemet i de relevante manualer.
- Sørg for, at hydraulikslangerne ikke er i vejen under installationen.



Trin 2:

- Drej hurtigskiftpladen hydraulisk til en fremadrettet, skrå position.
- Kør minilæsseren ind til redskabet. Hvis minilæsseren er udstyret med teleskopbom, kan dette udnyttes.
- Placér hurtigskiftpladens øverste stifter, så de er lige under de tilsvarende beslag på redskabet.



Trin 3:

- Løft bommen lidt - træk bommens kontrolhåndtag tilbage for at løfte redskabet fra jorden.
- Drej bommens kontrolhåndtag til venstre, så hurtigskiftpladens bund kommer ind til redskabet.
- Lås låsestifterne manuelt eller lås den hydrauliske lås.
- **Kontrollér altid at begge låsestifter er fastlåst.**



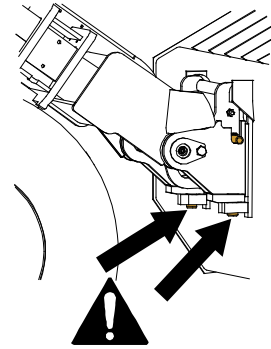
ADVARSEL

Risiko for knusning - Undgå at vælte redskabet. Overdreven tipning eller løft af et ulåst redskab øger risikoen for at redskabet vælter. Brug ikke låsestifternes automatiske udløsning, når redskabet er løftet mere end en meter fra jorden. Hvis låsestifterne ikke vender tilbage til normal position ved tiltning, må redskabet ikke løftes yderligere. Sænk redskabet til jorden og lås det manuelt.



Risiko for faldende genstande - Undgå at tabe redskabet.

Et ulåst redskab kan falde ned på bommen eller føreren, eller komme ind under minilæsseren under kørslen, så man mister kontrollen over maskineriet. Flyt eller løft aldrig et redskab, der ikke er låst fast. Inden du flytter eller løfter redskabet, skal du sørge for, at låsestifterne er i nederste position og kommer igennem redskabets beslag på begge sider.



Sørg for, at læsseren er kompatibel med redskabet. Ud over redskabets mekaniske kompatibilitet skal læsserens stabilitet, en eventuel overbelastning af redskabet og foreneligheden af læsserens kontrolsystemer sikres. Hvis du anvender redskabet sammen med en læsser, der ikke passer til din redskabsmodel, kan der blandt andet være fare for at vælte, beskadigelse af redskabet på grund af overbelastning og risiko for ukontrolleret bevægelse af redskabet og dets dele. Hvis din læsser ikke er angivet i tabel 1 på side 6, spørg din Avant forhandler, inden du bruger dette redskab.

5.1 Tilslutning og frakobling af hydraulikslangerne

På AVANT minilæssere er hydraulikslangerne tilsluttet ved hjælp af Faster lynkobling. Hvis du har en AVANT 300-700 serie med konventionel lynkobling og ønsker at skifte til Faster lynkobling, skal du kontakte din AVANT forhandler eller servicetekniker.



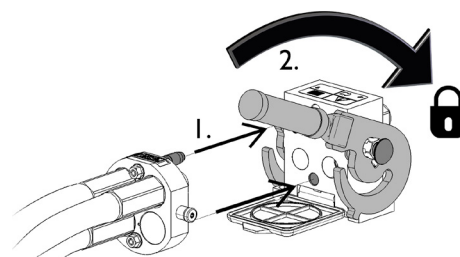
Risiko for utilsigtet bevægelse af redskab eller udslyngning af hydraulikolie - Tilslut og frakobl aldrig lynkoblinger eller andre hydrauliske komponenter, mens redskabshydraulikkens kontrolhåndtag er i låsepositionen eller hvis systemet er under tryk. Tilslutning og frakobling af hydrauliske koblinger, mens systemet er under tryk, kan medføre utilsigtet bevægelse af redskabet eller læk af hydraulikvæske under tryk, hvilket kan forårsage alvorlige skader eller forbrændinger. Følg sikker standsningsprocedure før af- eller påmontering af hydraulik.

BEMÆRK

Hold alle koblinger så rene som muligt; brug beskyttelseshætterne på både redskab og minilæsser. Snavs, is og lignende kan vanskeliggøre tilkobling betydeligt. Efterlad aldrig slangerne på jorden; placer altid koblingerne i redskabets holder.

Tilslutning af multistiksystemet:

1. Sørg for at stifterne på redskabets koblingsplade er ud for hullerne i minilæsserens koblingsplade. Multistikket tilslutter ikke, hvis redskabets stik vender forkert.
2. Tilslut, og blokér multistikket ved at dreje håndtaget mod læsseren.

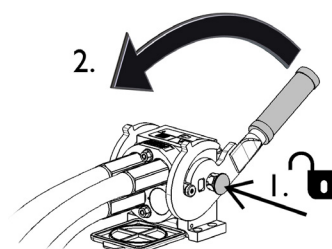


Håndtaget skal være let at dreje hele vejen til låsestillingen. Kontrollér at koblingspladerne er samlet korrekt og rens dem, hvis håndtaget ikke er let at dreje. Sluk også for minilæsseren og trykudlign hydraulikken.

Frakobling af multistiksystemet:

Før frakobling skal redskabet sænkes ned på en fast og jævn overflade.

1. Sluk for læsserens redskabshydraulik.
2. Tryk oplåsningsknappen ind og drej håndtaget for at frakoble.
3. Efter frakobling sættes multistiksystemet på plads i holderen på redskabet.



Afmontering af hydraulikslanger:

Redskabet skal altid sænkes ned på et fast og jævnt underlag inden fittings afmonteres. Drej redskabshydraulikkens kontrolhåndtag til neutral position.

BEMÆRK

For at undgå skader på slangerne og forhindre oliespild, skal hydraulikkoblingerne altid afmonteres, inden stifterne på hurtigskiftpladen låses op og redskabet fjernes. For at forhindre, at der kommer snavs i hydrauliksystemet, skal beskyttelseshætterne altid sættes tilbage på koblingerne, når disse er afmonteret.

Trykudligning af hydraulisk system:

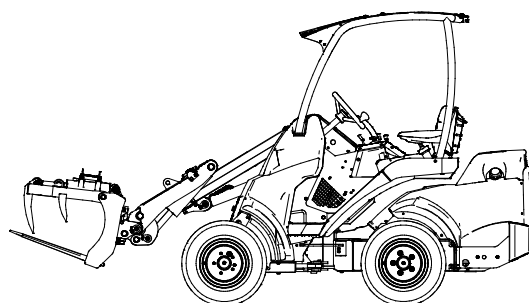
Det er muligt at frakoble hydraulikkoblingerne, selv om der er et resterende tryk i systemet, men det kan være vanskeligt at tilkoble dem næste gang. Hvis koblingerne ikke vil tilkoble, skal der foretages trykudligning ved at bevæge redskabshydraulikkens kontrolhåndtag efter at motoren er slukket. For at sikre, at der ikke er et resterende tryk i systemet, skal motoren slukkes og redskabshydraulikkens kontrolhåndtag bevæges, inden koblingerne kobles fra.

5.2 Transportposition



FORSIGTIG

Hold minilæsseren stabil.
Transportér altid ensilagegaflerne så lavt og tæt på jorden som muligt.
Hold teleskoparmen tilbagetrukket under kørsel.



5.3 Opbevaring af redskabet

Afmonter og opmagasinér redskabet på et sted med jævnt terræn. Det er bedst at opbevare redskabet et sted, hvor det er beskyttet mod direkte sollys, regn og ekstreme temperaturer.

- Lad ikke redskabet ligge direkte på jorden. Placér det f.eks. på træblokke eller en palle.
- Placér Fasteren i sin holder. Lad aldrig hydrauliske tilslutninger ligge på jorden.
- Sørg for, at redskabet er sikret mod alle bevægelser under opbevaring.

Træd ikke op på redskabet.

Før længere opbevaringsperioder bør redskabets malede overflader efterses og evt. pletmales. Smørepunkterne skal have fedt, og de synlige dele af den hydrauliske cylinderaksel skal have olie for at forhindre rustskader.

6. Brugsanvisning

Øv brugen og styringen af redskabet og læsseren i et åbent og sikkert område. Hvis du ikke er vant til at køre med læsseren, anbefales det først at øve brugen uden påmonteret redskab.



ADVARSEL

Risiko for tipning - Undgå overbelastning. Læsseren kan tippe, hvis du håndterer for tunge læs. Udskyd ikke teleskopbommen, når læsset nærmer sig maks løftekapacitet eller når bommen er løftet til vandret position eller højere. Hvis baghjulene begynder at lette eller minilæsserens belastningsføler (ekstraudstyr) aktiveres:

- Sænk roligt læsset mod jorden og træk teleskopbommen tilbage
- Undgå pludselige ændringer i hastighed og retning når læsset er løftet fra jorden
- Brug ekstra kontravægte efter behov



ADVARSEL

Risiko for fald fra stor højde og knusning under skovl eller læsler - Brug aldrig en skovl som løfteplatform eller til at bære personer. Brug aldrig minilæsseren eller redskabet til at løfte eller transportere personer - eller som midlertidig arbejdsplatform. Træd ikke op på redskabet.

Sænk altid skovlen til jorden, inden førersædet forlades. Minilæsseren er ikke bygget til at holde en belastning hævet i længere perioder ad gangen.



ADVARSEL

Fare for knusning – De skarpe tænder på redskabet og dets overfald kan forvolde alvorlige skader. Sørg for, at der ikke er andre personer i driftsområdet og hold en sikker afstand til mennesker og dyr. Sænk overfaldet inden du kører med læsseren. Stands altid læsseren ved at følge sikker stopprocedure, inden du nærmer dig redskabet.



6.1 Kontrollér inden brug

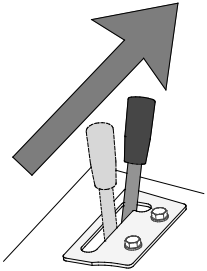
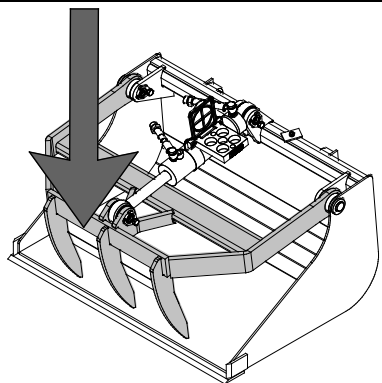
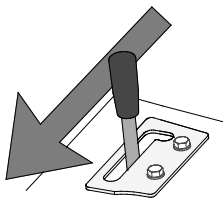
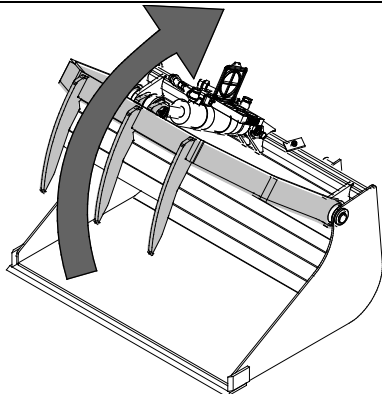
- Kontrollér overfaldets funktion før hver ny arbejdsopgave. Sørg for at hydraulikslangerne ikke udsættes for mekanisk slid og at overfaldets smørepunkter har fået fedt.
- Sørg for at adapterpladen (hvis den benyttes) er ordentligt fastgjort til overfaldsgreben.
- Sørg for at omkringstående personer er på sikker afstand, når udstyret benyttes. Lad ingen nærme sig farezonen ved bommen, eller stå lige foran minilæsseren. Sørg også for, at det er sikkert at vende og bakke med minilæsseren. Antag aldrig at omkringstående personer er der, hvor du sidst så dem; især børn tiltrækkes ofte af arbejdende maskineri.
- Kontrollér redskabets og minilæsserens generelle stand og efterse for eventuelle olielækager fra hydraulikken. Udstyret må ikke benyttes, hvis der er fejl i redskabets eller minilæsserens hydrauliske systemer. Se kapitel 7 for vedligeholdelsesinstruktioner.
- Betjen kun redskabet og minilæsserens styring fra førersædet. Sørg for at minilæsseren og redskabet bruges på en sikker måde - og efter hensigten. Lad ikke børn betjene udstyret.
- Betjen aldrig minilæsseren eller redskabet, hvis du er påvirket af alkohol, stoffer eller medicin, der forringer dømmekraften eller forårsager dødsghed, eller hvis din helbredsmæssige tilstand på anden måde er utilstrækkelig.
- Overhold korrekte arbejdsmetoder og forlad ikke førersædet unødigt.

6.2 Operatørens kvalifikationer

Enhver, der har til hensigt at bruge ensilagegaflerne, skal:

- Være bekendt med ensilagegaflernes tilsigtede formål.
- Vide, hvordan minilæsseren betjenes sikkert, under forskellige driftsforhold.
- Læse og altid følge instruktionerne, vedrørende brugen af redskabet, i denne operatørmanual.
- Have adgang til denne manual og læsserens operatørmanual.
- Sørg for at minilæsseren og redskabet bruges på en sikker måde - og efter hensigten.
- Ikke lade børn betjene udstyret.
- Betjen aldrig minilæsseren eller redskaber, hvis du er påvirket af alkohol, stoffer eller medicin, der forringer dømmekraften eller forårsager dødsghed, eller hvis din helbredsmæssige tilstand på anden måde er utilstrækkelig.
- Fuldføre enhver obligatorisk træning, der kræves af arbejdsgiveren, før brug.

6.3 Brug af overfaldet

	<p>Flyt redskabshydraulikkens kontrolhåndtag til låsepositionen - eller brug det elektriske joystick (ekstraudstyr) - for at lukke skovlen.</p> <p>Kontrolhåndtaget bør ikke efterlades i låsepositionen.</p>	
	<p>Flyt kontrolhåndtaget væk fra låsepositionen for at åbn skovlen.</p>	



ADVARSEL

Fare for alvorlige personskader – Sørg for, at der ikke er andre personer i nærheden af arbejdsområdet. Sørg for at andre personer opholder sig mindst fem meter fra overfaldet, bommens farezone og fronten af læsseren. Udfør langsomme og forsigtige bevægelser ved arbejde i nærheden af personer og husdyr. Sørg også for, at det er sikkert at vende og bakke med minilæsseren.

Hvis læsseren ikke er udstyret med selvnivellerende bom:



ADVARSEL

Hold øje med skovlens position og undgå, at materialet falder ned over dig. Når der læsses til et højt niveau, skal skovlpladen tiltes i takt med løftebevægelsen, for at forhindre, at læsset falder ned på læsseren eller operatøren. Gentagne løfteopgaver udføres nemmere, hvis læsseren udrustes med den selvnivellerende bom (ekstraudstyr).



ADVARSEL

Undgå pludselig tab af stabilitet – Træk aldrig belastninger, der ligger på en hylde el.lign., ud over kanten. Hvis den belastning, du vil løfte ned fra en højde, er for tung, kan læsseren vælte forover, når du bakker. Bak aldrig med minilæsseren, før du har sikret dig, at den kan håndtere læsset.

6.4 Håndtering af materiale

Den maksimale løftekapacitet, der er angivet i minilæsserens manual, skal betragtes som vejledende. Husk at den faktiske løftekapacitet varierer efter driftsforholdene, det har især stor betydning om terrænet er jævnt eller ej. Vær særligt opmærksom hvis læsserens lastsensor aktiveres. Sørg for at underlaget er fast og følg det anbefalede dæktryk.



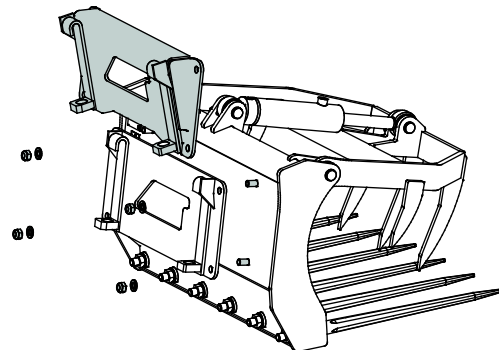
Risiko for at vælte - Undgå overlæs og hold et tungt læs tæt på minilæsseren. Hold tung last tæt ved jorden, når du kører, især under drejninger og i ujævnt terræn.

Vær opmærksom på, at en tung last, eller en stor afstand mellem minilæsseren og lastens tyngdepunkt, vil påvirke minilæsserens balance og håndtering. Det anbefales at benytte ekstra kontravægte anbefales, især til de mindre minilæsser-modeller. Det anbefales at bruge hjulvægte til minilæssere i 200-serien. Ved tung last skal kranarmen med teleskop holdes tilbagetrukket under kørsel med minilæsseren. Brug altid sikkerhedssele.

6.5 Ekstra tiltadapter

Til de overfaldsgreb-modeller, hvor hurtigskiftpladen er forsynet med bolte, kan den ekstra tiltadapter bruges med 500-, 600- og 700-serie læssere, hvis en yderligere forlæns tiltning er nødvendig under specifikke driftsforhold.

Den ekstra tiltadapter skal monteres på overfaldsgreben i stedet for den originale redskabs-hurtigskiftplade.

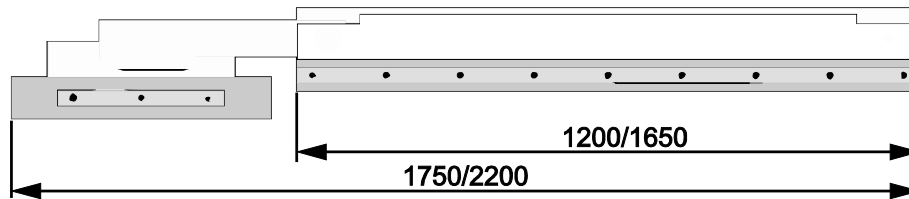


BEMÆRK

Den ekstra tiltadapter er ikke egnet til brug med alle læssermodeller. Den er beregnet til brug i særlige tilfælde, hvor der er behov for yderligere forlæns tiltning. Ved brug af den ekstra tiltadapter kan frontdækkene blive beskadiget, hvis tænderne får fat i dækkene. Spørg din AVANT-forhandler om kompatibiliteten.

6.6 Foderbordskraber (ekstraudstyr)

Med foderbordskraberen kan foderbordet ryddes, uden at afmontere overfaldsgreben. Foderbordskraberen sættes direkte på tænderne, og fastlåses af overfaldet. Det er ikke nødvendigt at forlade førersædet for at montere skraberen.



I smalle gange og passager kan udvidelsesbladet tiltes op oven på hovedskraberen. Ved levering er sideforlængelsen monteret på skraberens højre side, den kan flyttes til venstre side. En ekstra sideforlængelse fås som ekstraudstyr til meget store arealer.

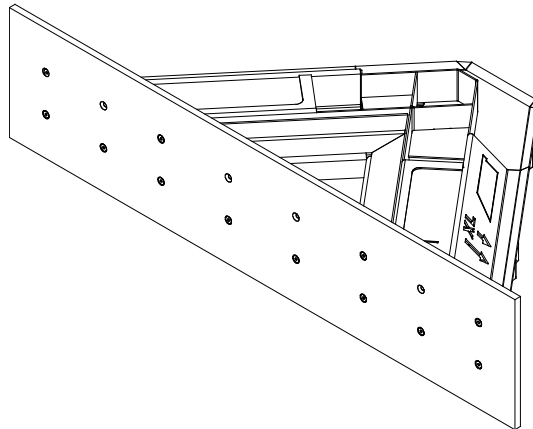
Foderbordskraberen monteres således:

1. Åbn overfaldet og skub tænderne lodret mod spalten i skraberen.
2. Hold tænderne tæt ved jorden og kør fremad, indtil tænderne når bagkanten af skraberen.
3. Luk overfaldet og sørg for, at overfaldets tænder sidder korrekt i spalten på foderbordskraberen.



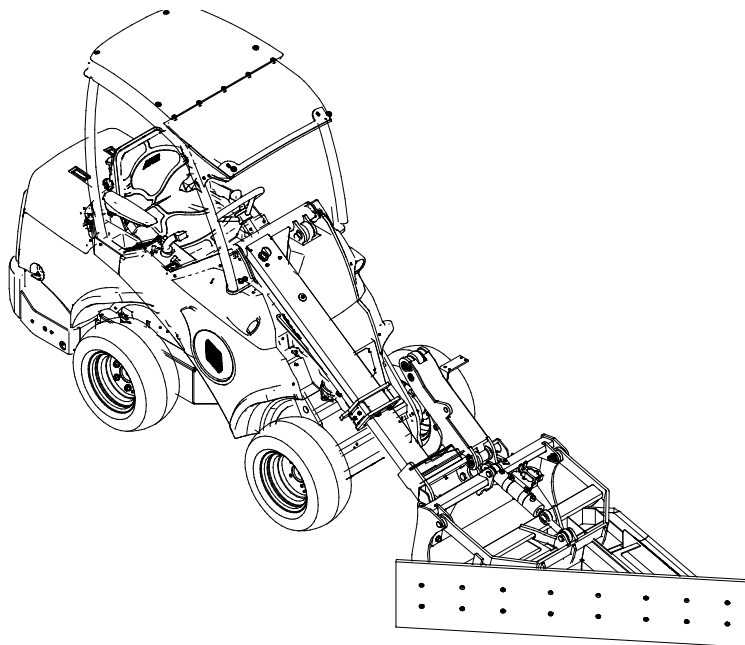
6.7 Ensilageplanerskjold (ekstraudstyr)

Ensilagegaflen kan også udstyres med et ensilageplanerskjold. Planerskjoldet er fremstillet af højstyrkestål. På bunden af redskabet sidder et robust nylonblad, som udligner bevægelsen. Planerskjoldet A37111 er beregnet til håndtering af ensilage, som kvæget efterlader på foderbordet.



Foderbordet kan ryddes uden at afmontere ensilagegaflerne fra minilæsseren. Det er ikke nødvendigt at forlade førersædet for at montere redskabet.

Planerskjoldet monteres på ensilageoverfaldet ved at lukke den øvre del af overfaldet på planerskjoldet. Planerskjoldet kran holdes fast i ensilageoverfaldet i begge sider. Det betyder, at det kan flytte ensilage både til højre og til venstre.



6.8 Drift i ujævnt terræn

Vær ekstra opmærksom, når udstyret bruges på ramper eller i ujævnt terræn. Kør langsomt i ujævnt eller glat terræn og undgå pludselige ændringer i hastighed og retning. Betjen kontrolhåndtagene med rolige og jævne bevægelser. Hold øje med grøfter, huller og andre forhindringer, der kan få minilæsseren til at vælte.

Maks løftekapacitet kan ikke opnås på ujævnt terræn. Læsset må ikke løftes højt på skrånende terræn. Knækleddet bør holdes i en lige position ved løft; hvis der drejes under løfteopgaven, vil det påvirke stabiliteten og øge risikoen for at læsseren vælter.

6.8.1 Arbejde med tiltadapter (ekstraudstyr)

Tiltadapteren er meget nyttig ved arbejde i skrånende terræn. Tiltadapteren monteres mellem redskabet og læsserens hurtigskiftplade. Adapteren muliggør en sidelæns tiltning af redskabet for effektiv nivellering. Læs instruktionerne, der følger med tiltadapteren. Få mere information om tiltadapteren hos din AVANT forhandler eller på www.avanttecno.com.

7. Vedligeholdelse og service

Redskabet er designet til at være så vedligeholdelsesfrit som muligt. Kontinuerlig vedligeholdelse omfatter regelmæssig rengøring og smøring samt tilsyn med redskabets stand. På grund af knusningsfare forårsaget af maskindele, der sænkes, må vedligeholdelse kun udføres, når bevægelige dele er sænket helt og redskabet hviler på jorden.



FARE

Knusningsfare - Gå aldrig under et løftet redskab. Sørg for at redskabet er forsvarligt understøttet under al form for vedligeholdelsesarbejde. Gå aldrig under et løftet redskab. Minilæsserens bom kan sænke sig uventet under vedligeholdelsesarbejdet og forårsage alvorlige skader, selv hvis motoren ikke kører. Vedligeholdelse og service må kun udføres, når redskabet er sænket til en sikker position.



ADVARSEL

Fare for knusning – Ensilageblokskæreren kan sænke sig, som følge af en fejl, og forårsage alvorlige skader. Vedligeholdelsesprocedurer må kun udføres, når overfaldet er sænket helt.



7.1 Inspektion af hydrauliske komponenter

Kontrollér hydraulikslangernes og -komponenternes stand, når motoren er slukket og trykket er udlignet. Brug ikke udstyret, hvis du har opdaget en lækage i læsserens eller redskabets hydrauliske system. Lækket hydraulikvæske kan trænge ind i huden og forårsage alvorlig personskade. Søg omgående lægehjælp i tilfælde af, at hydraulikvæske trænger ind i huden. Vask alle dele af kroppen, der har været i kontakt med hydraulikolie, grundigt med vand og sæbe. Hydraulikolie er også skadeligt for miljøet, og enhver lækage bør undgås. Reparér lækager så snart de opdages, en lille lækage kan hurtigt vokse sig stor. Brug kun hydraulikolie, der er godkendt til AVANT minilæssere.



FARE

Risiko for at væske, udslynget ved højt tryk, trænger ind i huden - Sørg for at trykudlign inden vedligeholdelsesarbejde. Håndtér aldrig hydrauliske komponenter, når det hydrauliske system er under tryk, da en fitting kan gå i stykker eller blive løs og den frigjorte olie kan forårsage alvorlige skader. Brug aldrig udstyret, hvis du har opdaget en fejl i det hydrauliske system.



Se slangerne efter for revner og slid. Ved tegn på lækage; kontrollér komponenterne ved at holde et stykke pap op i området, hvor der er mistanke om lækage. Brug aldrig hænderne til at søge efter lækager. Hold øje med slid på slangerne og stop brugen, hvis overfladen på slangerne er slidt. Kontrollér slangernes føring og sørg for at klemmerne ikke slider på slangerne. Hydraulikslangerne har en begrænset levetid. Afhængigt af driftbetingelserne, skal alle slanger efterses grundigt senest efter 3-5 års brug og, om nødvendigt, udskiftes med nye.

Ved opdagelse af fejl skal hydraulikslange eller -komponent straks udskiftes. Udstyret må ikke benyttes før det er repareret. Reservedele fås hos din AVANT forhandler eller servicetekniker. Overlad reparationen til en autoriseret servicetekniker, hvis du ikke har den nødvendige viden om og erfaring med hydrauliksamlinger og sikker reparation af disse.

7.2 Inspektion af metalkonstruktioner

Redskabets metalkonstruktioner skal også efterses regelmæssigt. Kontrollér for skader og efterse hurtigskiftpladen og dens beslag nøje. Redskabet må ikke anvendes hvis det er deformeret, revnet eller ødelagt.

Svejsereparationer må kun udføres af professionelle svejsere. Ved svejsning må der kun anvendes metoder og additiver velegnet til stål anvendt i redskabet. Kontakt dit nærmeste servicested for yderligere oplysninger om reparationer.

7.3 Rengøring af redskabet

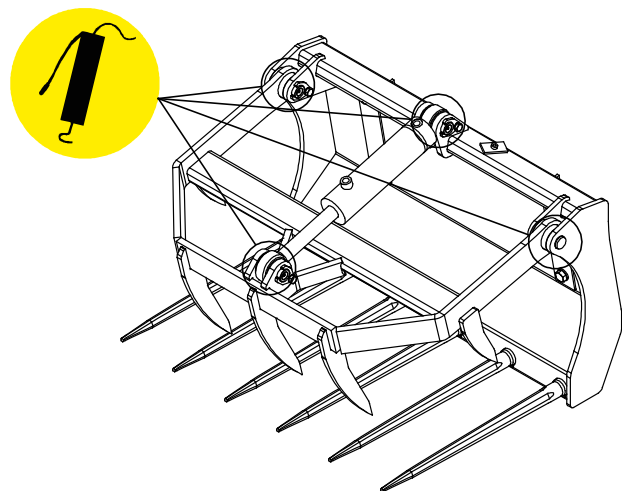
Rengør redskabet regelmæssigt, ophobet snavs er vanskeligere at fjerne. Brug evt. en højtryksrensere og et mildt rengøringsmiddel til rengøring. Undgå brug af opløsningsmidler og spul ikke direkte på hydrauliske komponenter eller redskabets mærkater.

7.4 Smøring

Der er i alt 4 smøresteder på redskabet. En lille mængde fedt bør tilføres regelmæssigt.

Smøringsintervallet afhænger meget af driftsbetingelserne, men smøremiddel skal tilsættes mindst efter hver 10. times drift. Det er vigtigt med tilstrækkelig smøring. Hvis der er kommet snavs i samlingerne, vil tilførsel af mere smøremiddel presse snavset ud.

Rengør nippelens ende inden smøring og tilfør kun en lille mængde fedt ad gangen. Alle smørenipler er standard R1/8" nipler. Udskift alle beskadigede nipler.



8. Garantibetingelser

AVANT Tecno Oy giver 1 års garanti (12 måneder) fra redskabets købsdato.

Garantien dækker følgende reparationer:

- Arbejdsløn dækkes, hvis reparationen ikke udføres på fabrikken.
- Fabrikken udskifter alle defekte dele og forbrugsmaterialer.

Fabrikken kan i specielle tilfælde godtgøre prisen på komponenter købt af kunden, hvis det har været aftalt på forhånd.

Garantien dækker ikke:

- Normal vedligeholdelse eller dele og forbrugsmaterialer hertil.
- Skader, som skyldes usædvanlige arbejdsbetingelser eller arbejdsmåder, uagtsomhed, overophedning, ændringer foretaget uden aftale med AVANT Tecno Oy, brug af uoriginale reservedele eller manglende vedligehold.
- Konsekvenser af en defekt, afbrydelse af arbejdet eller andre mulige følgeomkostninger.
- Rejse- eller fragtomkostninger forårsaget af reparationen.

EY-vaatimustenmukaisuusvakuutus
 EG-försäkran om överensstämmelse
 EC Declaration of Conformity
 EF-Overensstemmelseserklæring

AVANT[®]
 www.avanttecno.com

Valmistaja / Tillverkare / Manufacturer / Producent:
 Osoite / Adress / Address / Adresse:

AVANT TECNO OY
 Ylötie 1
 33470 YLÖJÄRVI, FINLAND

Vakuutamme täten, että alla mainitut tuotteet täyttävät konedirektiivin turvallisuus- ja terveysvaatimukset (direktiivi 2006/42/EY muutoksineen). Seuraavia yhdenmukaistettuja standardeja on sovellettu /

Vi försäkrar härmed att nedan beskrivna produkter överensstämmer med hälso- och säkerhetskrav i EG-maskindirektiv (EG-direktiv 2006/42/EG som ändrat). Följande harmoniserade standarder har tillämpats /

We hereby declare that the products listed below are in conformity with the provisions of the Machinery Directive (directive 2006/42/EC as amended). The following harmonized standards have been applied /

Vi erklærer herved, at nedenstående produkter er i overensstemmelse med bestemmelserne i maskindirektivet (direktiv 2006/42/EF indeholdende ændringer). Følgende harmoniserede standarder er anvendt :

SFS-EN ISO 12100, SFS-EN ISO 4413

Mallit / Modeller / Models / Modeller:

Avant	
Hydraulitoiminen rehupihti; Avant-kuormaajan työlaite	A2868
Hydraulisk Foder-/ensilagegrepp; arbetsredskap för Avant lastare	A36299
Hydraulic Silage forks; attachment for Avant loaders	A36313
Ensilagegaffel; redskab til Avant minilæssere	A36319



28.5.2018 Ylöjärvi, Finland

Risto Käkelä,
 Toimitusjohtaja / Verkställande direktör /
 Managing Director / Administrerende Direktør

Oversættelse af originale instrukser



AVANT[®]